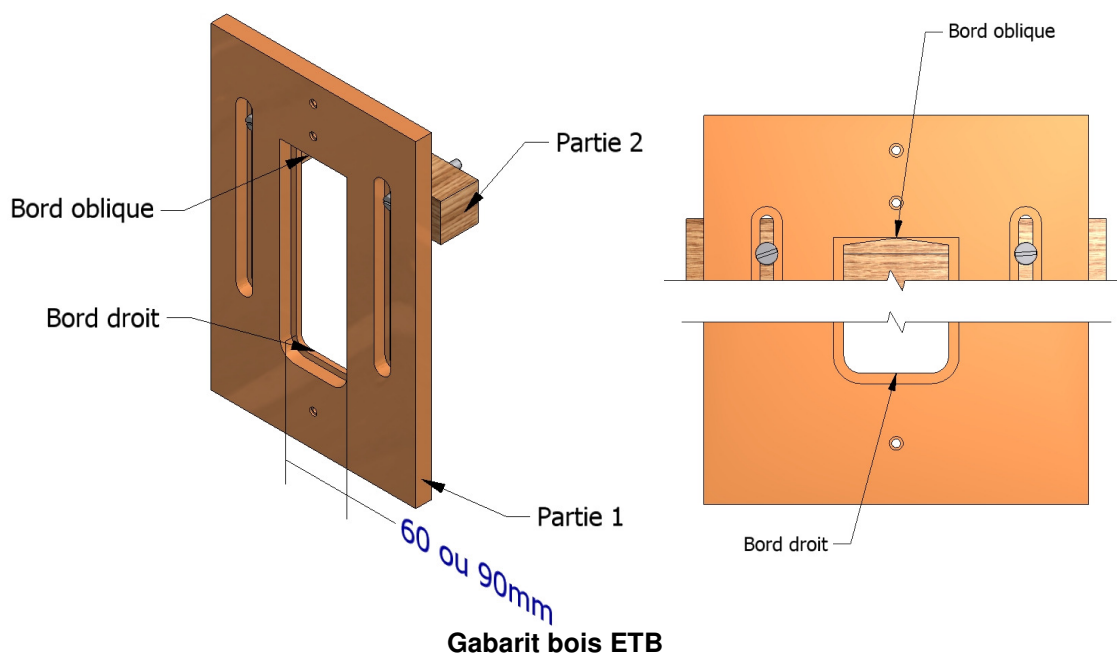


Notice d'utilisation du gabarit de montage ETB

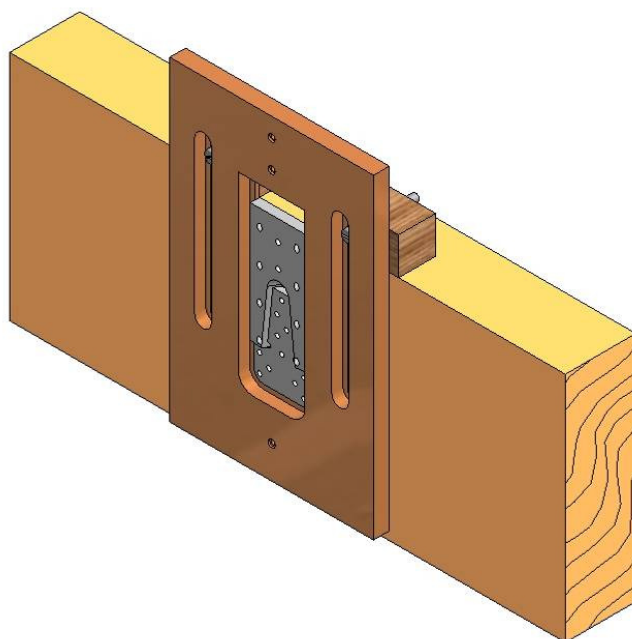


Gabarit bois ETB

Le gabarit bois ETB est composé de 2 éléments. Il existe en 2 modèles : un de largeur 60mm, de référence ETTP90-160 permettant de fixer les ETB90, ETB120 et ETB160, et un de largeur 90 mm, de référence ETTP190-230, utilisé pour les ETB190 et ETB230. Il sert à réaliser le lamage dans le porteur et à positionner la partie femelle sur le porté.

Etape 1 : Montage de la partie mâle de l'ETB sur le porteur

1. Mettre le gabarit de façon à ce que le bord droit soit positionné vers le bas. Régler la partie 2 du gabarit afin d'obtenir lors du positionnement H1= hauteur fini de l'ETB.



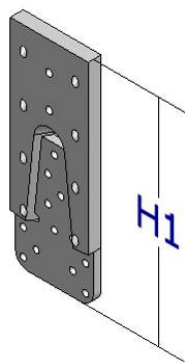
SIMPSON STRONG-TIE
Zac des Quatre Chemins
85400 Ste Gemme la Plaine
France
FAX : 33.(0)2.51.28.44.01

33.(0)2.51.28.44.00
www.simpson.fr

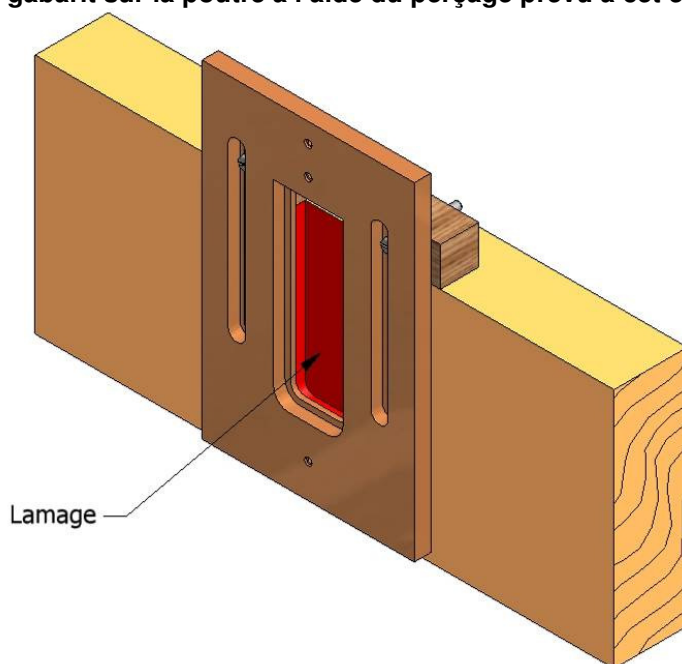
Date de création du document :
30 avril 2010

H1 est donnée dans le tableau ci-dessous :

Modèle	H1
ETB90	92
ETB120	123
ETB160	168
ETB190	197
ETB230	232

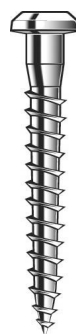
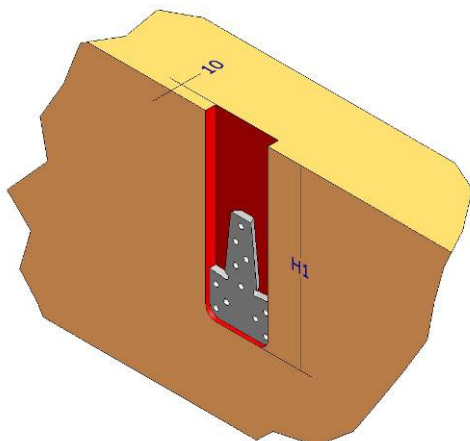


2. Effectuer le lamage à l'aide d'une fraise de $\varnothing 16$ et une rondelle de $\varnothing 30$ sur une profondeur de 10 mm. Pour éviter tout mouvement durant l'usinage, vous pouvez visser le gabarit sur la poutre à l'aide du perçage prévu à cet effet.



Remarque : La réalisation du lamage est optionnelle. Dans ce cas là, veuillez passer directement au point 3.

3. Fixer la partie mâle de l'ETB en partie basse du lamage à l'aide de pointes annelées CNA $\varnothing 4.0 \times 50$ ou de vis CSA $\varnothing 5.0 \times 40$.



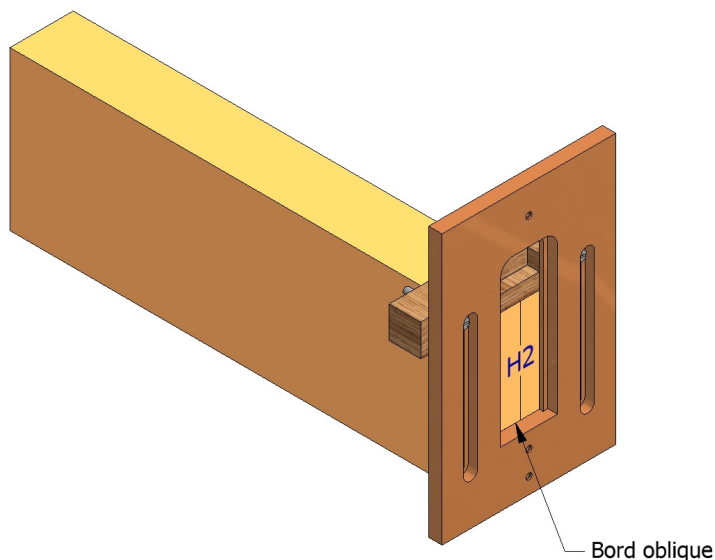
CSA $\varnothing 5.0 \times 40$



CNA $\varnothing 4.0 \times 50$

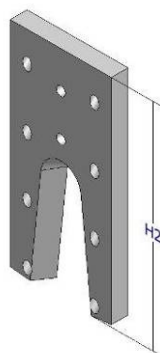
Etape 2 : Montage de la partie femelle de l'ETB sur la poutre portée

1. Mettre le gabarit de façon à ce que le bord oblique soit positionné vers le bas. Régler la partie 2 du gabarit afin d'obtenir lors du positionnement. H2 = hauteur de la partie femelle

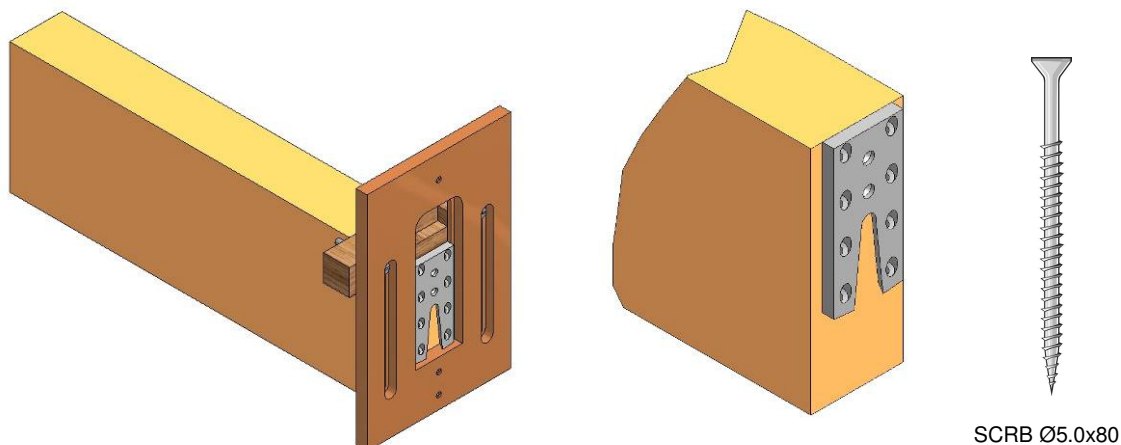


H2 est donnée dans le tableau ci-dessous :

Modèle	H2
ETB90	69
ETB120	95
ETB160	130
ETB190	165
ETB230	200

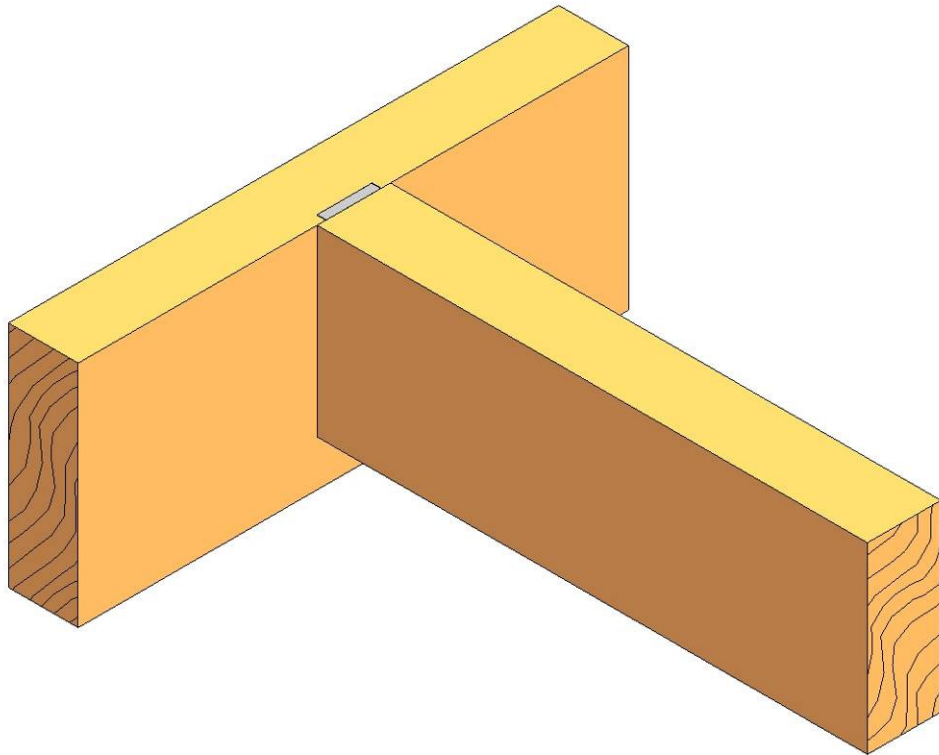


2. Fixer la partie femelle sur la poutre portée en prenant appui sur le gabarit afin que celle-ci ne bouge pas durant le vissage. De même, le gabarit peut être vissé sur la poutre afin d'éviter tout mouvement durant l'opération. La fixation est réalisée à l'aide de vis SCRБ Ø5.0x80 positionnées à 45°.



Etape 3 : Montage final

Assembler la partie mâle et la partie femelle. L'assemblage final est alors complètement invisible.



Remarque : si toutefois le lamage n'a pas été réalisé, la distance entre la poutre portée et le porteur est de 10mm, correspondant à l'épaisseur de l'ETB.