

# Connexions

pour poutres en I

**SIMPSON**

**Strong-Tie**



**La qualité qui met  
les points sur les "I"**

**INOPANNE**



Utilisez toujours les **FIXATIONS** Simpson Strong-Tie pour installer les **CONNECTEURS** Simpson Strong-Tie



**Sans equivalent**



Ce guide présente les étriers Simpson Strong-Tie® préconisés pour les poutres en I Inopanne® Standard et Inopanne® Prestige fabriquées par la société France Poutres®. Seules les combinaisons les plus courantes sont présentées.

Pour toute information complémentaire consulter le Service Technique Simpson Strong-Tie®.

+ 33 2 51 28 44 00 | [tech-fr@strongtie.com](mailto:tech-fr@strongtie.com)

© SIMPSON STRONG-TIE® - D/G-INOPANNE-FR



## Recommandations générales sur les connecteurs

Les valeurs indiquées dans les tableaux sont des **valeurs caractéristiques** qui s'entendent au sens de l'Eurocode 5 et des ETE (Évaluations Techniques Européennes) établis suivant le Document d'Évaluation Européen (ETAG015).

**Sauf indication contraire, les dimensions sont exprimées en millimètres (mm) et les valeurs caractéristiques en kilonewton (kN), 1 kN = 100 daN ~100 kg.**

Afin de garantir la stabilité de l'assemblage, la valeur «design» d'un assemblage ne doit pas être dépassée. Cette valeur «design» s'obtient par la multiplication de la valeur caractéristique  $F_k$  par les facteurs  $k_{mod}$  et  $\gamma_M$  :

$$F_{design} = \frac{F_k \times k_{mod}}{\gamma_M}$$

En France, le coefficient partiel  $\gamma_M$  pour les assemblages bois est de 1,3. Le coefficient  $k_{mod}$  donné dans le tableau ci-dessous (extrait de l'Eurocode 5 §3.13) est fonction de la durée de chargement et de la classe de service.

Valeurs de $k_{mod}$ suivant l'Eurocode 5						
Matériau	Classe de service	Actions				
		Permanente	Long terme	Moyen terme	Court terme	Instantanée
Bois	1	0.6	0.7	0.8	0.9	1.1
	2					

**Il convient de s'assurer que la sollicitation calculée est inférieure à la capacité résistante des connecteurs ainsi qu'à l'effort tranchant des poutres Inopanne®.**

Afin de faciliter l'usage et la compréhension des tableaux présentés dans ce document, nous avons limité les hypothèses de calcul à la classe de bois C24 et à un type de fixation. Pour répondre aux autres cas, contacter notre Service Technique.

Les valeurs caractéristiques sont valables si la mise en œuvre est conforme aux informations données dans les tableaux (nombre, type et position des fixations...). Les types de pointes spécifiés dans les tableaux sont considérés comme ayant des caractéristiques mécaniques équivalentes à ceux commercialisés par Simpson Strong-Tie®.

Pour les applications particulières qui nécessitent des produits spécifiques pour vos poutres en I, et pour toute information complémentaire, consulter le Service Technique Simpson Strong-Tie®.



### Vous souhaitez un éclairage technique ?

N'hésitez pas à nous contacter au **02.51.28.44.00** et demandez un **conseil technique** pour votre projet.



## Connexions et fixations fabriquées en Europe



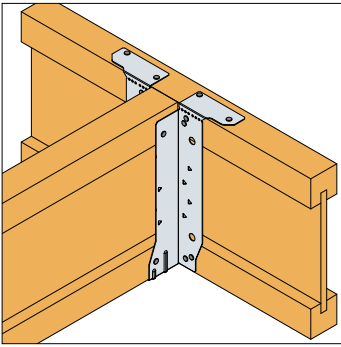
Si notre nom trahit nos origines outre-atlantique, Simpson Strong-Tie est bien une marque proche de vous. Installée depuis plus de 25 ans à Sainte-Gemme-la-Plaine en Vendée, nous y fabriquons la plupart de nos connecteurs structuraux bois-bois ou bois-béton.

Par notre stratégie d'acquisitions, nous nous sommes doté d'usines européennes performantes pour vous proposer des gammes de fixations et d'ancrages de qualité premium.



### Nous sommes certifiés ISO 9001, ISO 14001

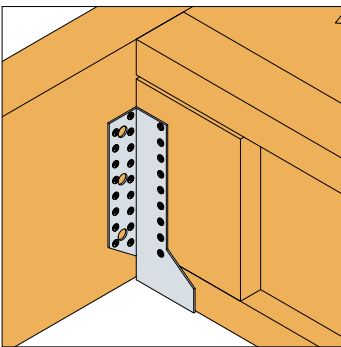
Nous aidons les utilisateurs à construire des structures plus sûres à moindre coût. Pour ce faire, nous concevons et fabriquons des produits qui répondent aux besoins et aux attentes de nos clients et vont parfois même au-delà.



### EWH Étrier pour poutre en I

Ces étriers garantissent de multiples options d'installation, sur différents supports, grâce à leurs brides supérieures et latérales.

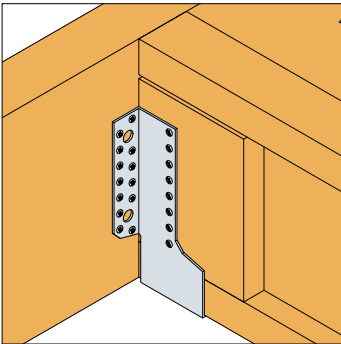
**Voir page 6 pour plus d'informations.**



### SAE Sabot à ailes extérieures

Les sabots à SAE garantissent la mise en oeuvre des poutres Inopanne sur tous types de supports, à la condition que ces poutres soient impérativement associées à des renforts d'âme.

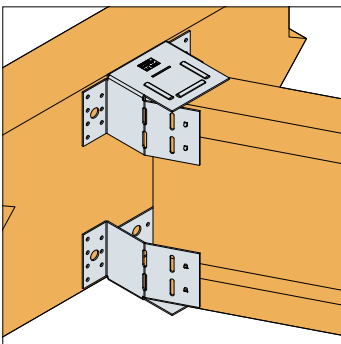
**Voir page 7 pour plus d'informations.**



### GLE Grand sabot à ailes extérieures

Les sabots à GLE garantissent la mise en oeuvre des poutres Inopanne sur tous types de supports, à la condition que ces poutres soient impérativement associées à des renforts d'âme.

**Voir page 8 pour plus d'informations.**



ACI DROIT

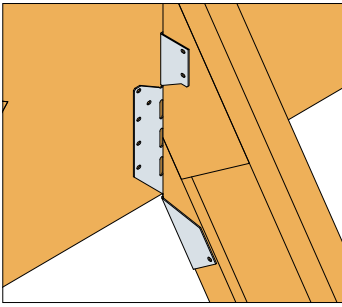


ACI PLIÉ

### ACI Connecteur ajustable en angle

Les étriers ACI permettent une mise en œuvre facilitée lors de solivages en angle. Ils sont orientables directement sur chantier avec un angle compris entre 30° et 90° en pliant les flans selon la configuration souhaitée.

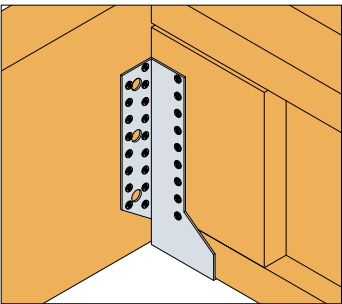
**Voir page 10 pour plus d'informations.**



### LSSU Étrier à pente réglable

Les étriers LSSU, conçus pour la réalisation de chevronnage sont des étriers à pente réglable directement sur le chantier à +/-45°.

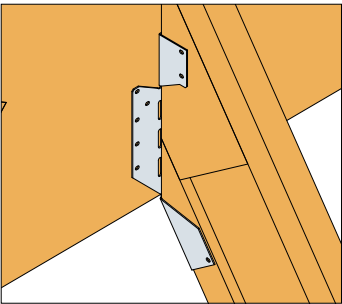
**Voir page 11 pour plus d'informations.**



### CNA Pointe annelée

Pointes annelées Ø 4,0x35 mm et Ø 4,0x50 mm à utiliser avec les connecteurs Simpson Strong-Tie® pour poutres Inopanne®.

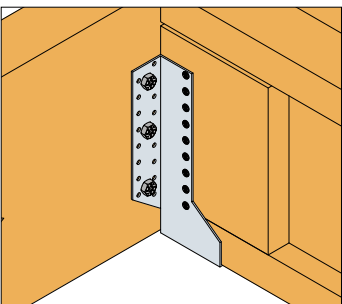
**Voir page 11 pour plus d'informations.**



### N3.75 Pointe torsadée

Pointes torsadées Ø 3,75x30 mm à utiliser avec les connecteurs Simpson Strong-Tie® pour poutres Inopanne®.

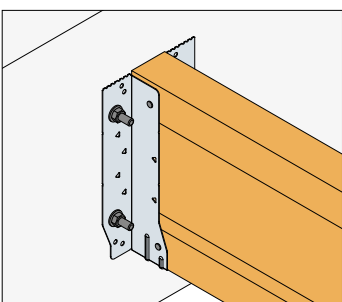
**Voir page 11 pour plus d'informations.**



### SSH Vis connecteurs acier sur bois

Vis à utiliser avec les connecteurs Simpson Strong-Tie® pour poutre Inopanne®.

**Voir page 12 pour plus d'informations.**



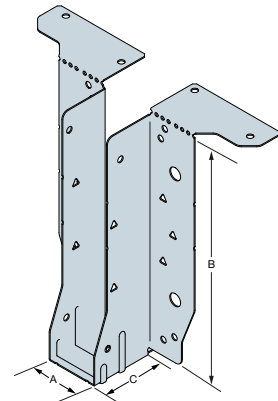
### WA Goujon d'ancrage option 7

Goujon à utiliser avec les connecteurs Simpson Strong-Tie® pour poutres Inopanne® sur support béton.

**Voir page 12 pour plus d'informations.**

## EWH Étrier pour poutres en I

Ces étriers garantissent de multiples options d'installation, sur différents supports, grâce à leurs brides supérieures et latérales. Pour la fixation de ces étriers, nous préconisons l'utilisation de pointes annelées Ø 4,0x35.



### Application plancher / Toit terrasse : Poutre Inopanne® Standard

Poutre INOPANNE® Standard	Type de connecteur	DIMENSIONS [mm]			FIXATIONS				Valeurs caractéristiques [kN] Porteur massif C24 suivant ETE-17/0554	Effort tranchant caractéristique INOPANNE® Standard [kN]
		A	B	C	Porteur bois		Poutre INOPANNE® Standard			
					Qté	Type	Qté	Type	Descendantes	
<b>Largeur INOPANNE® Standard = 60 mm</b>										
220	EWH219/61	61	219	49	16	CNA4,0x35	4	CNA4,0x35	15,5	13,4
240	EWH240/61	61	240	49	18	CNA4,0x35	4	CNA4,0x35	17,6	14,6
300	EWH300/61	61	300	49	18	CNA4,0x35	4	CNA4,0x35	17,6	18,2
360	EWH360/61	61	360	49	18	CNA4,0x35	4	CNA4,0x35	17,6	21,9
<b>Largeur INOPANNE® Standard = 70 mm</b>										
220	EWH219/72	72	219	49	16	CNA4,0x35	4	CNA4,0x35	15,5	13,4
240	EWH240/72	72	240	49	18	CNA4,0x35	4	CNA4,0x35	17,6	14,6
300	EWH300/72	72	300	49	18	CNA4,0x35	4	CNA4,0x35	17,6	18,2
360	EWH360/72 <sup>(1)</sup>	73	360	49	18	CNA4,0x35	4	CNA4,0x35	17,6	21,9
400	EWH400/72 <sup>(1)</sup>	73	400	49	18	CNA4,0x35	4	CNA4,0x35	17,6	24,3

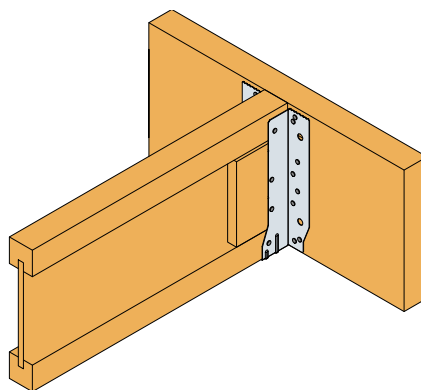
<sup>(1)</sup> Disponible sur demande

Les valeurs de reprise de charge des étriers EWH correspondent à un clouage total des brides latérales des étriers (perçages ronds + perçages triangulaires).

L'ensemble des applications permises par l'EWB sont disponibles sur : [www.strongtie.eu](http://www.strongtie.eu)

Les valeurs caractéristiques des tableaux déterminent la reprise maximum des poutres par les étriers Simpson Strong-Tie® aux appuis. Il convient de s'assurer que la sollicitation calculée est inférieure à la capacité résistante des connecteurs ainsi qu'à l'effort tranchant des poutres Inopanne®. Le dimensionnement des poutres doit être confirmé par un bureau d'étude qualifié.

### Exemples de cas d'application :

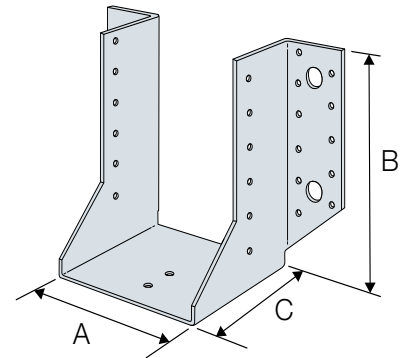


Poutre en I bois sur poutre massive

## Connexions pour poutres en I INOPANNE®

### SAE Sabot à ailes extérieures

Les sabots à SAE garantissent la mise en œuvre des poutres Inopanne® sur tous types de supports, à la condition que ces poutres soient impérativement associées à des renforts d'âme. Nous préconisons la fixation de ces sabots avec des pointes annelées Ø4,0x35 mm.



#### Application plancher / Toit terrasse : Poutre Inopanne® Standard

Poutre INOPANNE® Standard	Type de connecteur	DIMENSIONS [mm]			FIXATIONS				Valeurs caractéristiques [kN] Porteur massif C24 suivant ETE-06/0270	Effort tranchant caractéristique INOPANNE® Standard [kN]
		A	B	C	Porteur bois		Poutre INOPANNE® Standard			
					Qté	Type	Qté	Type	Descendantes	
<b>Largeur INOPANNE® Standard = 60 mm</b>										
270	SAEL440/60/2	60	190	84	26	CNA4,0x35	13	CNA4,0x35	24,9	16,4
<b>Largeur INOPANNE® Standard = 70 mm</b>										
270	SAE440/70/2	70	185	84	28	CNA4,0x35	15	CNA4,0x35	28,2	16,4
<b>Largeur INOPANNE® Standard = 94 mm</b>										
220	SAE440/95/2	95	173	84	28	CNA4,0x35	15	CNA4,0x35	26,0	13,4
240	SAE440/95/2	95	173	84	28	CNA4,0x35	15	CNA4,0x35	26,0	14,6
270	SAE500/95/2	95	203	84	34	CNA4,0x35	18	CNA4,0x35	33,2	16,4
300	SAE500/95/2	95	203	84	34	CNA4,0x35	18	CNA4,0x35	33,2	18,2

Une poutre INOPANNE® Standard installée dans un sabot SAE ou SAEL devra impérativement être associée à des renforts d'âme.

Les valeurs de reprise de charge des sabots SAE ou SAEL ci-dessus correspondent à un clouage total des étriers. Les valeurs en clouage partiel ou avec des vis connecteurs sont disponibles sur notre site internet.

#### Application charpente : Poutre Inopanne® Standard

Poutre INOPANNE® Standard	Type de connecteur	DIMENSIONS [mm]			FIXATIONS				Valeurs caractéristiques [kN] Porteur massif C24 suivant ETE-06/0270	Effort tranchant caractéristique INOPANNE® Standard [kN]
		A	B	C	Porteur bois		Poutre INOPANNE® Standard			
					Qté	Type	Qté	Type	Descendantes	
<b>Largeur INOPANNE® Standard = 60 mm</b>										
220	SAEL440/60/2	60	190	84	26	CNA4,0x35	13	CNA4,0x35	24,9	13,4
240	SAEL440/60/2	60	190	84	26	CNA4,0x35	13	CNA4,0x35	24,9	14,6
270	SAEL500/60/2	60	220	84	32	CNA4,0x35	16	CNA4,0x35	29,9	16,4
<b>Largeur INOPANNE® Standard = 70 mm</b>										
220	SAE440/70/2	70	185	84	28	CNA4,0x35	15	CNA4,0x35	28,2	13,4
240	SAE440/70/2	70	185	84	28	CNA4,0x35	15	CNA4,0x35	28,2	14,6
270	SAEL500/70/2	70	215	84	32	CNA4,0x35	16	CNA4,0x35	29,9	16,4
<b>Largeur INOPANNE® Standard = 94 mm</b>										
220	SAE440/95/2	95	173	84	28	CNA4,0x35	15	CNA4,0x35	26,0	13,4
240	SAE500/95/2	95	203	84	34	CNA4,0x35	18	CNA4,0x35	33,2	14,6
270	SAE500/95/2	95	203	84	34	CNA4,0x35	18	CNA4,0x35	33,2	16,4

Une poutre INOPANNE® Standard installée dans un sabot SAE ou SAEL devra impérativement être associée à des renforts d'âme.

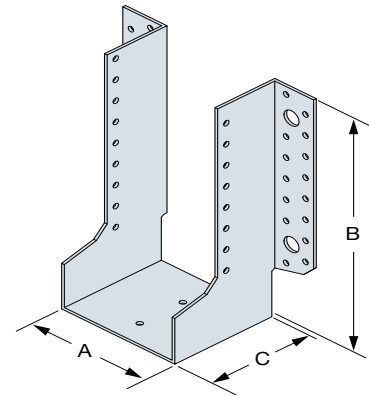
Dans le cadre d'une sollicitation latérale, la hauteur du sabot doit couvrir au minimum 3/4 de la hauteur de la solive.

Les valeurs de reprise de charge ci-dessus correspondent à un clouage total des sabots. Les valeurs en clouage partiel ou avec des vis connecteurs sont disponibles sur notre site internet.

## Connexions pour poutres en I INOPANNE®

### GLE Grand sabot à ailes extérieures

Les sabots GLE garantissent la mise en oeuvre des poutres Inopanne® sur tous types de supports, à la condition que ces poutres soient impérativement associées à des renforts d'âme. Nous préconisons la fixation de ces sabots avec des pointes anelées Ø4,0x35 mm et Ø4,0x50.



#### Application plancher / Toit terrasse : Poutre Inopanne® Standard

Poutre INOPANNE® Standard	Type de connecteur	DIMENSIONS [mm]			FIXATIONS				Valeurs caractéristiques [kN] Porteur massif C24 suivant ETE-06/0270	Effort tranchant caractéristique INOPANNE® Standard [kN]
		A	B	C	Porteur bois		Poutre INOPANNE® Standard			
					Qté	Type	Qté	Type	Descendantes	
<b>Largeur INOPANNE® Standard = 60 mm</b>										
340	GLE540/60/2.5	60	240	90	30	CNA4,0x35	17	CNA4,0x35	27,7	20,6
<b>Largeur INOPANNE® Standard = 70 mm</b>										
340	GLE540/70/2.5	70	235	90	30	CNA4,0x35	17	CNA4,0x35	27,7	20,6
440	GLE660/70/2.5	70	295	90	40	CNA4,0x35	24	CNA4,0x35	37,5	26,7
465	GLE720/70/2.5	70	325	90	46	CNA4,0x35	26	CNA4,0x35	42,4	28,2
<b>Largeur INOPANNE® Standard = 94 mm</b>										
340	GLE600/94/2.5	94	253	90	36	CNA4,0x35	20	CNA4,0x35	32,6	20,6
360	GLE600/94/2.5	94	253	90	36	CNA4,0x35	20	CNA4,0x35	32,6	21,9
400	GLE660/94/2.5	94	283	90	40	CNA4,0x35	23	CNA4,0x35	37,5	24,2
440	GLE720/94/2.5	94	313	90	46	CNA4,0x35	26	CNA4,0x35	42,4	26,7
465	GLE720/94/2.5	94	313	90	46	CNA4,0x35	26	CNA4,0x35	42,4	28,2

Une poutre INOPANNE® Standard installée dans un sabot GLE devra impérativement être associée à des renforts d'âme.

Les valeurs de reprise de charge des sabots GLE ci-dessus correspondent à un clouage total des étriers. Les valeurs en clouage partiel ou avec des vis connecteurs sont disponibles sur notre site internet.

#### Application plancher / Toit terrasse : Poutre Inopanne® Prestige

Poutre INOPANNE® Prestige	Type de connecteur	DIMENSIONS [mm]			FIXATIONS				Valeurs caractéristiques [kN] Porteur massif C24 suivant ETE-06/0270	Effort tranchant caractéristique INOPANNE® Prestige [kN]
		A	B	C	Porteur bois		Poutre INOPANNE® Prestige			
					Qté	Type	Qté	Type	Descendantes	
350	GLE660/136/2.5	136	262	90	40	CNA4,0x50	23	CNA4,0x50	51,1	21,3
400	GLE720/136/2.5	136	292	90	46	CNA4,0x50	26	CNA4,0x50	57,7	24,3
430	GLE720/136/2.5	136	292	90	46	CNA4,0x50	26	CNA4,0x50	57,7	26,1
460	GLE780/136/2.5	136	322	90	48	CNA4,0x50	29	CNA4,0x50	64,4	27,9
480	GLE780/136/2.5	136	322	90	48	CNA4,0x50	29	CNA4,0x50	64,4	29,1

Une poutre INOPANNE® Prestige installée dans un sabot GLE devra impérativement être associée à des renforts d'âme.

Les valeurs de reprise de charge ci-dessus correspondent à un clouage total des sabots. Les valeurs en clouage partiel ou avec des vis connecteurs sont disponibles sur notre site internet.



## Application charpente : Poutre Inopanne® Standard

Poutre INOPANNE® Standard	Type de connecteur	DIMENSIONS [mm]			FIXATIONS				Valeurs caractéristiques [kN] Porteur massif C24 suivant ETE-06/0270	Effort tranchant caractéristique INOPANNE® Standard [kN]
		A	B	C	Porteur bois		Poutre INOPANNE® Standard			
					Qté	Type	Qté	Type	Descendantes	
<b>Largeur INOPANNE® Standard = 60 mm</b>										
300	GLE540/60/2.5	60	240	90	30	CNA4,0x35	17	CNA4,0x35	27,7	18,2
340	GLE600/60/2.5	60	270	90	36	CNA4,0x35	20	CNA4,0x35	32,6	20,6
360	GLE600/60/2.5	60	270	90	36	CNA4,0x35	20	CNA4,0x35	32,6	21,9
<b>Largeur INOPANNE® Standard = 70 mm</b>										
300	GLE540/70/2.5	70	235	90	30	CNA4,0x35	17	CNA4,0x35	27,7	18,2
340	GLE600/70/2.5	70	265	90	36	CNA4,0x35	20	CNA4,0x35	32,6	20,6
360	GLE660/70/2.5	70	295	90	40	CNA4,0x35	24	CNA4,0x35	37,5	21,9
400	GLE720/70/2.5	70	325	90	46	CNA4,0x35	26	CNA4,0x35	42,4	24,3
440	GLE780/70/2.5	70	355	90	48	CNA4,0x35	29	CNA4,0x35	47,3	26,7
465	GLE780/70/2.5	70	355	90	48	CNA4,0x35	29	CNA4,0x35	47,3	28,2
<b>Largeur INOPANNE® Standard = 94 mm</b>										
300	GLE600/94/2.5	94	253	90	36	CNA4,0x35	20	CNA4,0x35	32,6	18,2
340	GLE660/94/2.5	94	283	90	40	CNA4,0x35	24	CNA4,0x35	37,5	20,6
360	GLE660/94/2.5	94	283	90	40	CNA4,0x35	24	CNA4,0x35	37,5	21,9
400	GLE720/94/2.5	94	313	90	46	CNA4,0x35	26	CNA4,0x35	42,4	24,2
440	GLE780/94/2.5	94	343	90	48	CNA4,0x35	29	CNA4,0x35	47,3	26,7
465	GLE840/94/2.5	94	373	90	54	CNA4,0x35	32	CNA4,0x35	52,2	28,2

Une poutre INOPANNE® Standard installée dans un sabot GLE devra impérativement être associée à des renforts d'âme.

Dans le cadre d'une sollicitation latérale, la hauteur du sabot doit couvrir au minimum 3/4 de la hauteur de la solive.

Les valeurs de reprise de charge ci-dessus correspondent à un clouage total des sabots. Les valeurs en clouage partiel ou avec des vis connecteurs sont disponibles sur notre site internet.

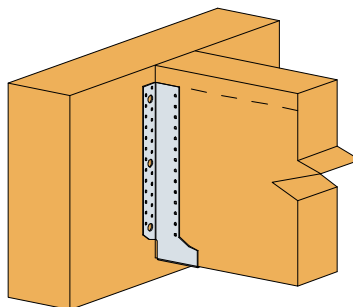
## Application charpente : Poutre Inopanne® Prestige

Poutre INOPANNE® Prestige	Type de connecteur	DIMENSIONS [mm]			FIXATIONS				Valeurs caractéristiques [kN] Porteur massif C24 suivant ETE-06/0270	Effort tranchant caractéristique INOPANNE® Prestige [kN]
		A	B	C	Porteur bois		Poutre INOPANNE® Prestige			
					Qté	Type	Qté	Type	Descendantes	
350	GLE720/136/2.5	136	292	90	46	CNA4,0x50	26	CNA4,0x50	57,7	21,3
400	GLE780/136/2.5	136	322	90	48	CNA4,0x50	29	CNA4,0x50	64,4	24,3
430	GLE840/136/2.5	136	352	90	54	CNA4,0x50	32	CNA4,0x50	71,0	26,1
460	GLE840/136/2.5	136	352	90	54	CNA4,0x50	32	CNA4,0x50	71,0	27,9
480	GLE900/136/2.5	136	382	90	60	CNA4,0x50	35	CNA4,0x50	77,7	29,1

Une poutre INOPANNE® Prestige installée dans un sabot GLE devra impérativement être associée à des renforts d'âme.

Dans le cadre d'une sollicitation latérale, la hauteur du sabot doit couvrir au minimum 3/4 de la hauteur de la solive.

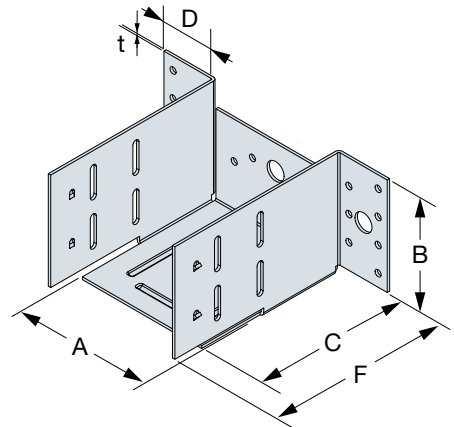
Les valeurs de reprise de charge ci-dessus correspondent à un clouage total des sabots. Les valeurs en clouage partiel ou avec des vis connecteurs sont disponibles sur notre site internet.



## Connexions pour poutres en I INOPANNE®

### ACI Connecteur ajustable en angle

Les étriers ACI permettent une mise en œuvre facilitée lors de solivages en angle. Ils sont orientables directement sur chantier avec un angle compris entre 30° et 90° en pliant les flans selon la configuration souhaitée. Ces étriers s'utilisent par paire. Le système peut s'adapter aux différentes largeurs et hauteurs de poutres en I. Ils peuvent être fixés sur porteur bois ou sur béton.



#### Application plancher / Toit terrasse : Assemblage avec un angle sur porteur bois

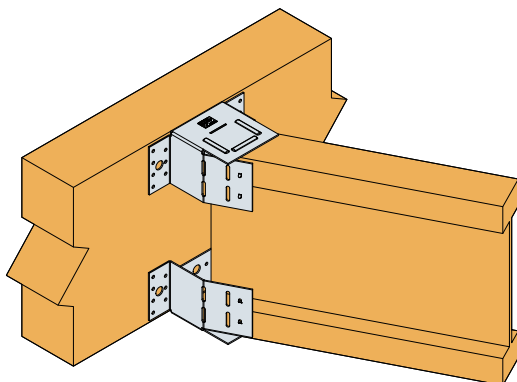
Type de connecteur	Poutre INOPANNE®		DIMENSIONS [mm]			FIXATIONS				Valeurs caractéristiques [kN] pour une configuration en angle avec deux étriers - Porteur massif C24 - suivant ETE-08/0053	
			A	B	C	Porteur bois		Poutre INOPANNE® Standard		Descendantes	
	Largeur	Hauteur				Qté	Type	Qté	Type	Angle de 30° à 59°	Angle de 60° à 90°
ACI100/80	60 et 70	220 à 465	98	80	110	14	CNA4,0x35	2 ou 4	CNA4,0x35	6,1	8,3
ACI140/80	94	220 à 465	138	80	110	14	CNA4,0x35	2 ou 4	CNA4,0x35	6,9	8,2

#### Application plancher / Toit terrasse : Assemblage avec un angle sur porteur béton

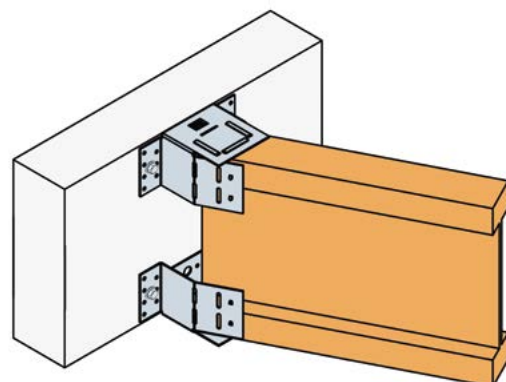
Type de connecteur	Poutre INOPANNE®		DIMENSIONS [mm]			FIXATIONS				Valeurs caractéristiques [kN] pour une configuration en angle avec deux étriers - Porteur béton - suivant ETE-08/0053	
			A	B	C	Porteur béton		Poutre INOPANNE® Standard		Descendantes	
	Largeur	Hauteur				Qté	Type	Qté	Type	Angle de 30° à 59°	Angle de 60° à 90°
ACI100/80	60 et 70	220 à 465	98	80	110	2	WA M12-104/5	2 ou 4	CNA4,0x35	7,9	10,7
ACI140/80	94	220 à 465	138	80	110	2	WA M12-104/5	2 ou 4	CNA4,0x35	7,6	9,5

Les étriers ACI ne nécessitent pas de renfort d'âme. Ils s'utilisent par paire : un étrier maintient la membrure basse tandis qu'un second étrier, placé à l'inverse, maintient la membrure haute.

#### Exemples de cas d'application :



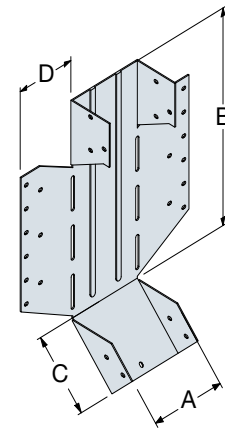
Poutre en I bois sur poutre massive



Poutre en I bois sur béton

## LSSU Étrier à pente réglable

Les étriers LSSU, conçus pour la réalisation de chevronnage, sont des étriers à pente réglable directement sur le chantier à +/-45°. L'utilisation de renforts d'âme est obligatoire. Pour la fixation de ces étriers, nous préconisons l'utilisation de pointes torsadées Ø 3,75x30 mm sur la poutre Inopanne® et de pointes annelées Ø 4,0x50 mm sur le support bois.



### Application charpente : Assemblage avec une pente

Type de connecteur	Poutre INOPANNE®		DIMENSIONS [mm]			FIXATIONS				VALEURS CARACTERISTIQUES [kN] Porteur massif C24 suivant ETE-08/0053 Descendantes	EFFORT TRANCHANT CARACTERISTIQUE Inojoist® [kN] svt ETE-18/0266
	Largeur [mm]	Hauteur [mm]	A	B	C	Porteur bois		Poutre INOPANNE® Standard			
						Qté	Type	Qté	Type		
LSSU216/60	60	240 à 360	60	216	90	10	CNA4,0x50	7	N3,75x30	9,9	15,3
LSSU275/71	70	300 à 465	71	275	90	18	CNA4,0x50	7	N3,75x30	10,6	18,2

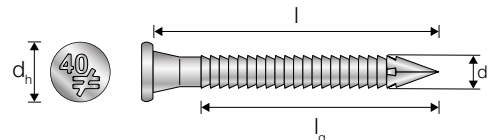
Une poutre INOPANNE® installée dans un étrier LSSU devra impérativement être associée à des renforts d'âme.

Le blocage du pied est impératif lorsqu'il y a une configuration en pente.

Le LSSU peut être mis en œuvre avec un angle ou un angle et une pente. L'ensemble des applications permises par le LSSU sont disponibles sur : [www.strongtie.eu](http://www.strongtie.eu).

## CNA Pointes annelées

Pointes annelées Ø 4,0x35 mm et Ø 4,0x50 mm à utiliser avec les connecteurs Simpson Strong-Tie® pour poutres Inopanne®.



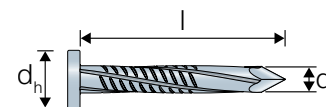
### CNA Acier électrozingué

Référence	Dimensions [mm]				
	d	l	d <sub>h</sub>	l <sub>g</sub>	
CNA4.0X35	4.0	35	7.0	26	250
CNA4.0X35-HV	4.0	35	7.0	26	1500
CNA4.0x50*	4.0	50	7.0	41	250
CNA4.0X50-HV	4.0	50	7.0	41	1500

\* Disponible en bande pour les outils pneumatiques.

## N3.75 Pointe torsadée

Pointes torsadées Ø 3,75x30 mm à utiliser avec les connecteurs Simpson Strong-Tie® pour poutres Inopanne®.

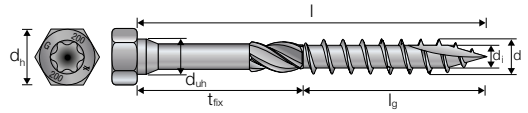


### N3.75-G Galvanisée à chaud

Référence	Dimensions [mm]			
	d	l	d <sub>h</sub>	
N3.75X30G/1KG	3.75	30	8.0	350

## SSH Vis connecteurs acier sur bois

La vis bois SSH est une vis de diamètre et longueur idéale pour la fixation de connecteurs Simpson Strong-Tie® sur les poutres Inopanne®, en intérieur ou extérieur. Elle s'installe dans les perçages habituellement prévus pour les ancrages, et réduit avantageusement le temps de mise en oeuvre sur chantier, en comparaison des solutions classiques de clouage.

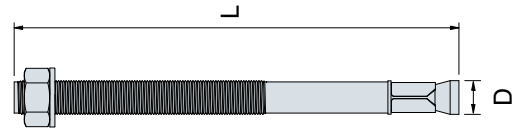


### SSH Revêtement Impreg®+

Référence	Dimensions [mm]			
	d	l	d <sub>h</sub>	
SSH8.0x40	8	40	13	50
SSH12.0x60	12	60	17	25

## WA Goujon d'ancrage

Les goujons d'ancrage sont des systèmes de fixation par expansion pour charges moyennes.



### WA Goujon d'ancrage option 7

Référence	Ø filetage [mm]	Dimensions [mm]			
		d	l	Ø perçage x prof. mini perçage [d <sub>o</sub> x h <sub>i</sub> ]	
WA M8-68/5	M8	8	68	8 x 65	50
WA M12-104/5	M12	12	104	12 x 90	25



Inopanne® Standard



Inopanne® Prestige



## Dimensionner vos fixations bois n'aura jamais été aussi simple.

En seulement quatre étapes, Solid Wood vous permet de calculer et sélectionner des assemblages bois avec nos fixations selon l'Eurocode 5 et nos ETE.

- **Gain de temps** - Plus simple et plus rapide que le calcul manuel
- **Sécurité** - Finies les approximations dues au calcul manuel
- **Guide produit** - Trouvez la fixation adaptée à votre situation

Le logiciel génère un rapport au format PDF pouvant servir de justificatif pour votre projet.

[solidwood.strongtie.eu](http://solidwood.strongtie.eu)



Dimensionnement en seulement quatre étapes.

1

2

3

4

