

Connexions

pour poutres en I

SIMPSON
Strong-Tie



**La qualité qui met
les points sur les "I"**

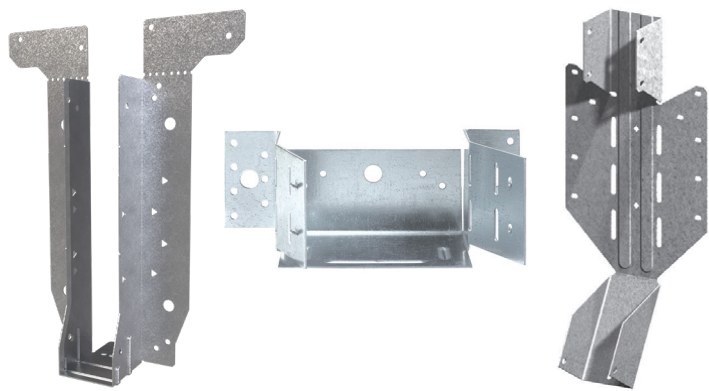


MetsäWood

Utilisez toujours les **FIXATIONS** Simpson Strong-Tie pour installer les **CONNECTEURS** Simpson Strong-Tie



Sans equivalent



Ce guide présente les étriers Simpson Strong-Tie® préconisés pour les poutres en I fabriquées par la société MetsäWood®. Seules les combinaisons les plus courantes sont présentées.

Pour toute information complémentaire consulter le Service Technique Simpson Strong-Tie®.

+ 33 2 51 28 44 00 | tech-fr@strongtie.com

© SIMPSON STRONG-TIE® - D/G-METSÄWOOD-FR



Recommandations générales sur les connecteurs

Les valeurs indiquées dans les tableaux sont des **valeurs caractéristiques** qui s'entendent au sens de l'Eurocode 5 et des ETE (Évaluations Techniques Européennes) établis suivant le Document d'Évaluation Européen (ETAG015).

Sauf indication contraire, les dimensions sont exprimées en millimètres (mm) et les valeurs caractéristiques en kilonewton (kN), 1 kN = 100 daN ~100 kg.

Afin de garantir la stabilité de l'assemblage, la valeur «design» d'un assemblage ne doit pas être dépassée. Cette valeur «design» s'obtient par la multiplication de la valeur caractéristique F_k par les facteurs k_{mod} et γ_M :

$$F_{design} = \frac{F_k \times k_{mod}}{\gamma_M}$$

En France, le coefficient partiel γ_M pour les assemblages bois est de 1,3. Le coefficient k_{mod} donné dans le tableau ci-dessous (extrait de l'Eurocode 5 §3.13) est fonction de la durée de chargement et de la classe de service.

Valeurs de k_{mod} suivant l'Eurocode 5						
Matériau	Classe de service	Actions				
		Permanente	Long terme	Moyen terme	Court terme	Instantanée
Bois	1	0.6	0.7	0.8	0.9	1.1
	2					

Il convient de s'assurer que la sollicitation calculée est inférieure à la capacité résistante des connecteurs ainsi qu'à l'effort tranchant des poutres FJI®.

Afin de faciliter l'usage et la compréhension des tableaux présentés dans ce document, nous avons limité les hypothèses de calcul à la classe de bois C24 et à un type de fixation. Pour répondre aux autres cas, contacter notre Service Technique.

Les valeurs caractéristiques sont valables si la mise en œuvre est conforme aux informations données dans les tableaux (nombre, type et position des fixations...). Les types de pointes spécifiés dans les tableaux sont considérés comme ayant des caractéristiques mécaniques équivalentes à ceux commercialisés par Simpson Strong-Tie®.

Pour les applications particulières qui nécessitent des produits spécifiques pour vos poutres en I, et pour toute information complémentaire, consulter le Service Technique Simpson Strong-Tie®.



Vous souhaitez un éclairage technique ?

N'hésitez pas à nous contacter au **02.51.28.44.00** et demandez un **conseil technique** pour votre projet.



Connexions et fixations fabriquées en Europe



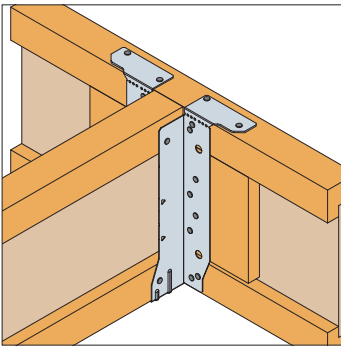
Si notre nom trahit nos origines outre-atlantique, Simpson Strong-Tie est bien une marque proche de vous. Installée depuis plus de 25 ans à Sainte-Gemme-la-Plaine en Vendée, nous y fabriquons la plupart de nos connecteurs structuraux bois-bois ou bois-béton.

Par notre stratégie d'acquisitions, nous nous sommes doté d'usines européennes performantes pour vous proposer des gammes de fixations et d'ancrages de qualité premium.



Nous sommes certifiés ISO 9001, ISO 14001

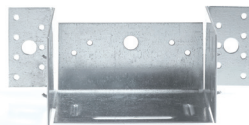
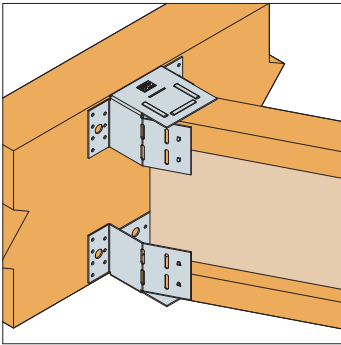
Nous aidons les utilisateurs à construire des structures plus sûres à moindre coût. Pour ce faire, nous concevons et fabriquons des produits qui répondent aux besoins et aux attentes de nos clients et vont parfois même au-delà.



EWH Étrier pour poutre en I

Ces étriers garantissent de multiples options d'installation, sur différents supports, grâce à leurs brides supérieures et latérales.

Voir page 6 pour plus d'informations.



ACI DROIT

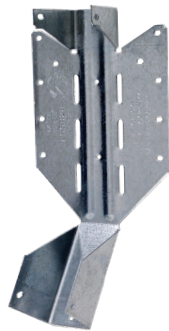
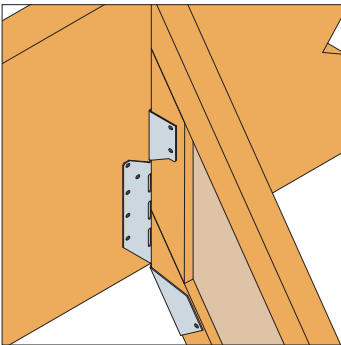


ACI Plié

ACI Connecteur ajustable en angle

Les étriers ACI permettent une mise en œuvre facilitée lors de solivages en angle. Ils sont orientables directement sur chantier avec un angle compris entre 30° et 90° en pliant les flans selon la configuration souhaitée.

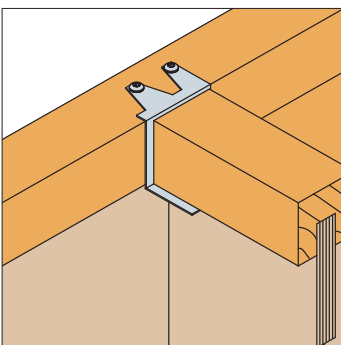
Voir page 8 pour plus d'informations.



LSSU Étrier à pente réglable

Les étriers LSSU, conçus pour la réalisation de chevronnage sont des étriers à pente réglable directement sur le chantier à +/-45°.

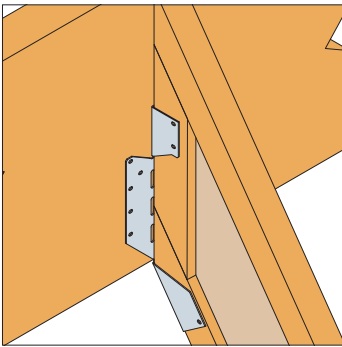
Voir page 9 pour plus d'informations.



ZS Clip pour poutre en I

Le clip ZS assure la fixation des entretoises entre les poutres en I dans une configuration plancher.

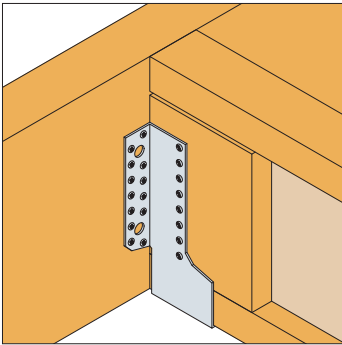
Voir page 10 pour plus d'informations.



N3.75 Pointe torsadée

Pointes torsadées Ø 3,75x30 mm à utiliser avec les connecteurs Simpson Strong-Tie® pour poutres FJI®.

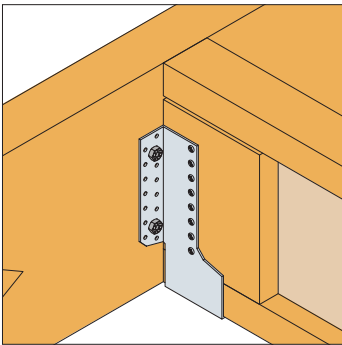
Voir page 10 pour plus d'informations.



CNA Pointe annelée

Pointes annelées Ø 4,0x35 mm et Ø 4,0x50 mm à utiliser avec les connecteurs Simpson Strong-Tie® pour poutres FJI®.

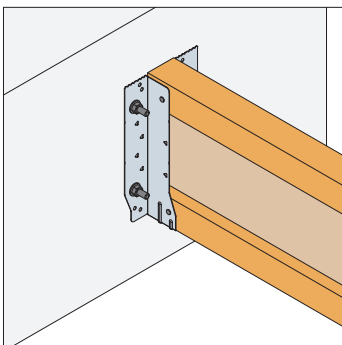
Voir page 10 pour plus d'informations.



SSH Vis connecteurs acier sur bois

Vis à utiliser avec les connecteurs Simpson Strong-Tie® pour poutres FJI®.

Voir page 11 pour plus d'informations.



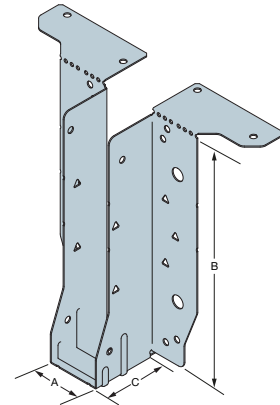
WA Goujon d'ancrage option 7

Goujon à utiliser avec les connecteurs Simpson Strong-Tie® pour poutres FJI® sur support béton.

Voir page 11 pour plus d'informations.

EWH Étrier pour poutres en I

Ces étriers garantissent de multiples options d'installation, sur différents supports, grâce à leurs brides supérieures et latérales. Pour la fixation de ces étriers, nous préconisons l'utilisation de pointes annelées Ø 4,0x35.



Application plancher / Toit terrasse : Clouage Partiel

Poutre FJI®	Type de connecteur	DIMENSIONS [mm]			FIXATIONS				Valeurs caractéristiques [kN]	Valeurs caractéristiques [kN]	Effort tranchant caractéristique FJI® [kN]
		A	B	C	Porteur bois		Poutre FJI®		Porteur massif C24 suivant ETE-17/0554	Porteur massif KERTO suivant ETE-17/0554	
					Qté	Type	Qté	Type	Descendantes	Descendantes	
Largeur = 45 mm											
FJI 45/200-39	EWH200/47	47	200	49	8	CNA4,0x35	4	CNA4,0x35	6,6	11,1	12,0
FJI 45/220-39	EWH219/47	47	219	49	8	CNA4,0x35	4	CNA4,0x35	6,6	11,1	13,5
FJI 45/240-39	EWH240/47	47	240	49	8	CNA4,0x35	4	CNA4,0x35	6,6	11,1	14,7
FJI 45/300-39	EWH300/47	47	300	49	8	CNA4,0x35	4	CNA4,0x35	6,6	11,1	16,9
FJI 45/360-39	EWH360/47	47	360	49	8	CNA4,0x35	4	CNA4,0x35	6,6	11,1	18,4
FJI 45/400-39	EWH400/47*	47	400	49	8	CNA4,0x35	4	CNA4,0x35	6,6	11,1	20,3
Largeur = 53 mm											
FJI 53/240-36	EWH240/56	56	240	49	8	CNA4,0x35	4	CNA4,0x35	6,6	11,1	12,4
FJI 53/300-36	EWH300/56	56	300	49	8	CNA4,0x35	4	CNA4,0x35	6,6	11,1	16,2
Largeur = 58 mm											
FJI 58/200-39	EWH200/61	61	200	49	8	CNA4,0x35	4	CNA4,0x35	6,6	11,1	12,3
FJI 58/220-39	EWH219/61	61	219	49	8	CNA4,0x35	4	CNA4,0x35	6,6	11,1	13,8
FJI 58/360-39	EWH360/61	61	360	49	8	CNA4,0x35	4	CNA4,0x35	6,6	11,1	19,6
FJI 58/400-39	EWH400/61	61	400	49	8	CNA4,0x35	4	CNA4,0x35	6,6	11,1	21,6
Largeur = 63 mm											
FJI 63/240-36	EWH240/66	66	240	49	8	CNA4,0x35	4	CNA4,0x35	6,6	11,1	12,4
FJI 63/300-36	EWH300/66	66	300	49	8	CNA4,0x35	4	CNA4,0x35	6,6	11,1	16,1
Largeur = 69 mm											
FJI 69/240-36	EWH240/72	72	240	49	8	CNA4,0x35	4	CNA4,0x35	6,6	11,1	12,3
FJI 69/300-36	EWH300/72	72	300	49	8	CNA4,0x35	4	CNA4,0x35	6,6	11,1	16,0
Largeur = 89 mm											
FJI 89/200-39	EWH200/91	91	200	49	8	CNA4,0x35	4	CNA4,0x35	6,6	11,1	12,2
FJI 89/220-39	EWH219/91	91	219	49	8	CNA4,0x35	4	CNA4,0x35	6,6	11,1	13,6
FJI 89/360-39	EWH360/91	91	360	49	8	CNA4,0x35	4	CNA4,0x35	6,6	11,1	20,3
FJI 89/400-39	EWH400/91	91	400	49	8	CNA4,0x35	4	CNA4,0x35	6,6	11,1	22,3
Largeur = 96 mm											
FJI 96/240-39	EWH240/99	99	240	49	8	CNA4,0x35	4	CNA4,0x35	6,6	11,1	15,1
FJI 96/300-39	EWH300/99	99	300	49	8	CNA4,0x35	4	CNA4,0x35	6,6	11,1	18,6

* Disponible sur demande

Les valeurs de reprise de charge des étriers EWH correspondent à un clouage partiel des brides latérales des étriers (perçages ronds uniquement). L'ensemble des applications permises par l'EWH sont disponibles sur : www.strongtie.eu

Les valeurs caractéristiques des tableaux déterminent la reprise maximum des poutres par les étriers Simpson Strong-Tie® aux appuis. Il convient de s'assurer que la sollicitation calculée est inférieure à la capacité résistante des connecteurs ainsi qu'à l'effort tranchant des poutres Injoist®. Le dimensionnement des poutres doit être confirmé par un bureau d'étude qualifié.

Application plancher / Toit terrasse : Clouage Total

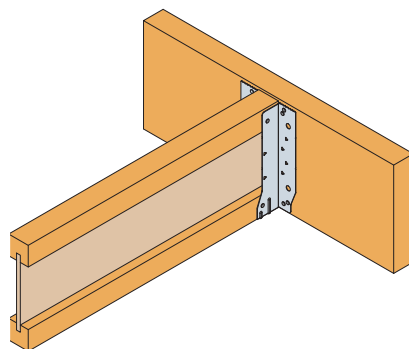
Poutre FJI®	Type de connecteur	DIMENSIONS [mm]			FIXATIONS				Valeurs caractéristiques [kN]		Effort tranchant caractéristique FJI® [kN]
		A	B	C	Porteur bois		Poutre FJI®		Porteur massif C24 suivant ETE-17/0554	Porteur massif KERTO suivant ETE-17/0554	
					Qté	Type	Qté	Type	Descendantes	Descendantes	
Largeur = 45 mm											
FJI 45/200-39	EW200/47	47	200	49	14	CNA4,0x35	4	CNA4,0x35	13,4	18,7	9,0
FJI 45/220-39	EW219/47	47	219	49	16	CNA4,0x35	4	CNA4,0x35	15,2	20,4	10,4
FJI 45/240-39	EW240/47	47	240	49	18	CNA4,0x35	4	CNA4,0x35	17,1	21,3	11,9
FJI 45/300-39	EW300/47	47	300	49	18	CNA4,0x35	4	CNA4,0x35	17,1	21,3	14,3
FJI 45/360-39	EW360/47	47	360	49	18	CNA4,0x35	4	CNA4,0x35	17,1	21,3	15,9
FJI 45/400-39	EW400/47*	47	400	49	18	CNA4,0x35	4	CNA4,0x35	17,1	21,3	18,1
Largeur = 53 mm											
FJI 53/240-36	EW240/56	56	240	49	18	CNA4,0x35	4	CNA4,0x35	17,1	21,3	12,3
FJI 53/300-36	EW300/56	56	300	49	18	CNA4,0x35	4	CNA4,0x35	17,1	21,3	14,8
Largeur = 58 mm											
FJI 58/200-39	EW200/61	61	200	49	14	CNA4,0x35	4	CNA4,0x35	13,4	18,7	9,5
FJI 58/220-39	EW219/61	61	219	49	16	CNA4,0x35	4	CNA4,0x35	15,2	20,4	11,1
FJI 58/360-39	EW360/61	61	360	49	18	CNA4,0x35	4	CNA4,0x35	17,1	21,3	16,9
FJI 58/400-39	EW400/61	61	400	49	18	CNA4,0x35	4	CNA4,0x35	17,1	21,3	19,3
Largeur = 63 mm											
FJI 63/240-36	EW240/66	66	240	49	18	CNA4,0x35	4	CNA4,0x35	17,1	21,3	12,3
FJI 63/300-36	EW300/66	66	300	49	18	CNA4,0x35	4	CNA4,0x35	17,1	21,3	15,6
Largeur = 69 mm											
FJI 69/240-36	EW240/72	72	240	49	18	CNA4,0x35	4	CNA4,0x35	17,1	21,3	12,3
FJI 69/300-36	EW300/72	72	300	49	18	CNA4,0x35	4	CNA4,0x35	17,1	21,3	15,7
Largeur = 89 mm											
FJI 89/200-39	EW200/91	91	200	49	14	CNA4,0x35	4	CNA4,0x35	13,4	18,7	9,9
FJI 89/220-39	EW219/91	91	219	49	16	CNA4,0x35	4	CNA4,0x35	15,2	20,4	11,5
FJI 89/360-39	EW360/91	91	360	49	18	CNA4,0x35	4	CNA4,0x35	17,1	21,3	17,5
FJI 89/400-39	EW400/91	91	400	49	18	CNA4,0x35	4	CNA4,0x35	17,1	21,3	20,0
Largeur = 96 mm											
FJI 96/240-39	EW240/99	99	240	49	18	CNA4,0x35	4	CNA4,0x35	17,1	21,3	12,8
FJI 96/300-39	EW300/99	99	300	49	18	CNA4,0x35	4	CNA4,0x35	17,1	21,3	15,5

* Disponible sur demande

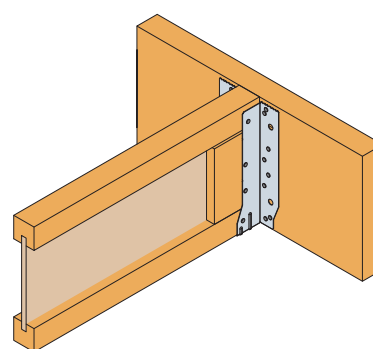
Les valeurs de reprise de charge des étriers EWH correspondent à un clouage total des brides latérales des étriers (perçages ronds + perçages triangulaires). L'ensemble des applications permises par l'EWH sont disponibles sur : www.strongtie.eu

Exemples de cas d'application :

Poutre en I bois sur poutre massive



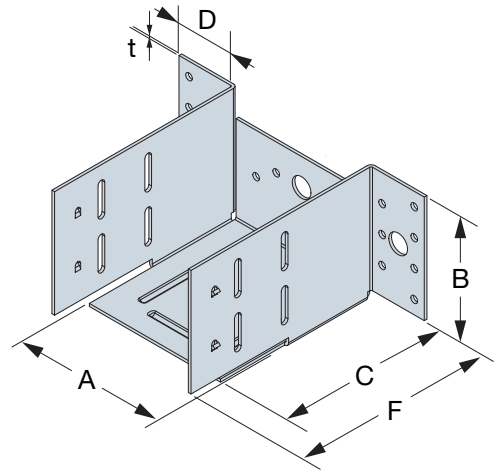
Clouage partiel



Clouage total

ACI Connecteur ajustable en angle

Les étriers ACI permettent une mise en œuvre facilitée lors de solivages en angle. Ils sont orientables directement sur chantier avec un angle compris entre 30° et 90° en pliant les flans selon la configuration souhaitée. Ces étriers s'utilisent par paire. Le système peut s'adapter aux différentes largeurs et hauteurs de poutres en I. Ils peuvent être fixés sur porteur bois ou sur béton.



Assemblage avec un angle sur porteur bois

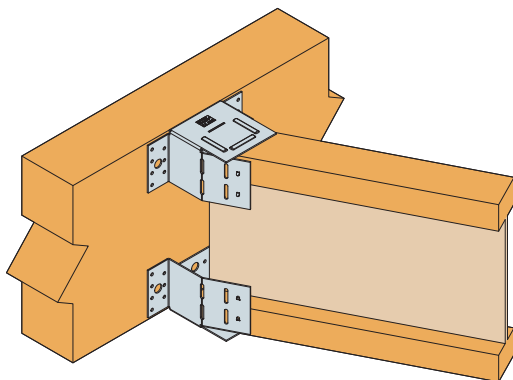
Type de connecteur	Poutre FJI®		DIMENSIONS [mm]				FIXATIONS				Valeurs caractéristiques [kN] pour une configuration en angle avec deux étriers - Porteur massif C24 suivant ETE-08/0053		
			A	B	C	Ep.	Porteur bois		Poutre FJI®		Descendantes		
	Largeur	Hauteur					Qté	Type	Qté	Type	Angle de 30° à 59°	Angle de 60° à 90°	
ACI100/80	45 à 69	200 à 400	98	80	112	2	14	CNA4,0x35	2 ou 4	CNA4,0x35		6,1	8,3
ACI140/80	89 à 96	200 à 400	138	80	112	2	14	CNA4,0x35	2 ou 4	CNA4,0x35		6,9	8,2

Assemblage avec un angle sur porteur béton

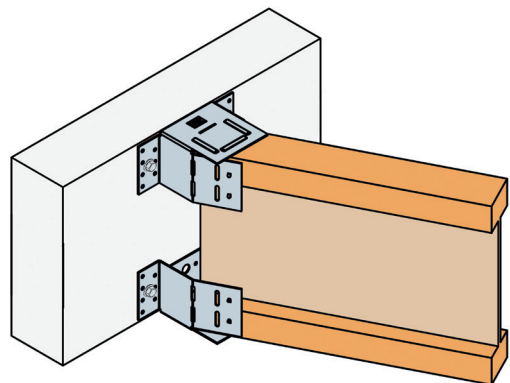
Type de connecteur	Poutre FJI®		DIMENSIONS [mm]				FIXATIONS				Valeurs caractéristiques [kN] pour une configuration en angle avec deux étriers - Porteur béton suivant ETE-08/0053		
			A	B	C	Ep.	Porteur béton		Poutre FJI®		Descendantes		
	Largeur	Hauteur					Qté	Type	Qté	Type	Angle de 30° à 59°	Angle de 60° à 90°	
ACI100/80	45 à 69	200 à 400	98	80	112	2	2	WA M12-104/5	2 ou 4	CNA4,0x35		7,9	10,7
ACI140/80	89 à 96	200 à 400	138	80	112	2	2	WA M12-104/5	2 ou 4	CNA4,0x35		7,6	9,5

Les étriers ACI ne nécessitent pas de renfort d'âme. Ils s'utilisent par paire : un étrier maintient la membrure basse tandis qu'un second étrier, placé à l'inverse, maintient la membrure haute.

Exemples de cas d'application :



Poutre en I bois sur poutre massive

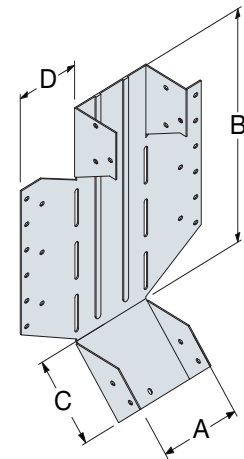


Poutre en I bois sur béton

LSSU Étrier à pente réglable

Les étriers LSSU, conçus pour la réalisation de chevronnage, sont des étriers à pente réglable directement sur le chantier à +/-45°. L'utilisation de renforts d'âme est obligatoire.

Pour la fixation de ces étriers, nous préconisons l'utilisation de pointes torsadées Ø 3,75x30 mm sur la poutre FJI® et de pointes annelées Ø 4,0x50 mm sur le support bois.

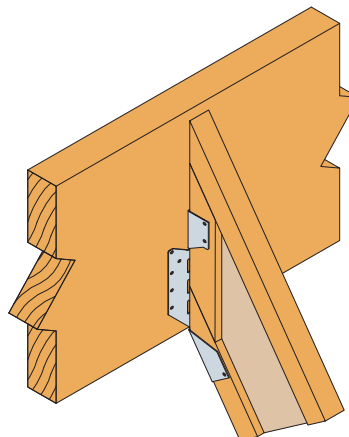


Poutre FJI®	Type de connecteur	DIMENSIONS [mm]			FIXATIONS				VALEURS CAR. (kN) Porteur massif C24 suivant ETA-08/0053	VALEURS CAR. (kN) Porteur KERTO suivant ETA-08/0053	EFFORT TRANCHANT CARACTÉRISTIQUE FJI® (kN) svt ETA-02/0026
		A	B	C	Porteur		Poutre FJI®				
					Qté	Type	Qté	Type			
Largeur FJI® = 45 mm											
FJI 45/220-39											10,4
FJI 45/240-36											11,9
FJI 45/300-36	LSSU216/45	45	216	90	10	CNA4,0x50	7	N3,75x30	9,9	5,1	14,3
FJI 45/360-39											15,9
FJI 45/400-39											18,1
Largeur FJI® = 53 mm											
FJI 53/240-36											12,3
FJI 53/300-36											14,8
Largeur FJI® = 58 mm											
FJI 58/220-39	LSSU216/60	60	216	90	10	CNA4,0x50	7	N3,75x30	9,9	9,1	11,1
FJI 58/360-39											16,9
FJI 58/400-39											19,3
Largeur FJI® = 69 mm											
FJI 69/240-36											12,3
FJI 69/300-36	LSSU275/71	71	275	90	15	CNA4,0x50	12	N3,75x30	10,6	9,1	15,6
Largeur FJI® = 89 mm											
FJI 89/220-39	LSSU216/90	90	216	90	18	CNA4,0x50	12	N3,75x30	12,4	11,1	11,5
FJI 89/360-39											17,5
FJI 89/400-39											20,0
Largeur FJI® = 96 mm											
FJI 96/240-39											12,8
FJI 96/300-39											15,5

Une poutre FJI® installée dans un étrier LSSU devra impérativement être associée à des renforts d'âme. Le blocage du pied est impératif lorsqu'il y a une configuration en pente.

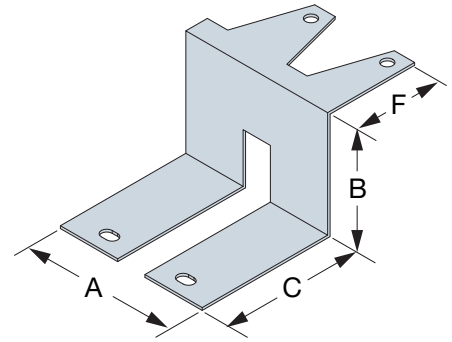
*Fixation sur support rigide possible via les SPR-B. Fabrication sur demande uniquement.

Le LSSU peut être mis en œuvre avec un angle ou un angle et une pente. L'ensemble des applications permises par le LSSU sont disponibles sur : www.strongtie.eu.



ZS Clip pour poutres en I

Clip pour la fixation d'entretoises entre poutres MetsäWood®. L'utilisation des chutes de poutres MetsäWood® permise avec le clip ZS38N présente un réel intérêt économique. Ce clip se fixe avec des pointes torsadées Ø 3,75x30.

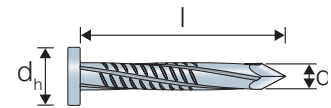


ZS Clips pour entretoises


Poutre FJI®	Type de connecteur	Largeur A [mm]	Epaisseur B [mm]	Profondeur d'appui du connecteur C et F [mm]	FIXATIONS
-	ZS38N	52	38	46 et 31	4-Ø3,75x30

N3.75 Pointe torsadée

Pointes torsadées Ø 3,75x30 mm à utiliser avec les connecteurs Simpson Strong-Tie® pour poutres FJI®.

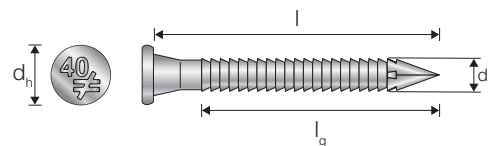


N3.75-G Galvanisée à chaud


Référence	Dimensions [mm]			
	d	l	d _h	
N3.75X30G/1KG	3.75	30	8.0	350

CNA Pointes annelées

Pointes annelées Ø 4,0x35 mm et Ø 4,0x50 mm à utiliser avec les connecteurs Simpson Strong-Tie® pour poutres FJI®.



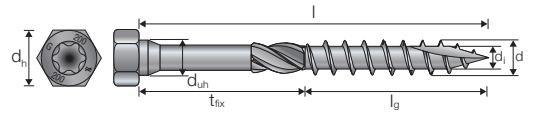
CNA Acier électrozingué

Référence	Dimensions [mm]				
	d	l	d _h	l _g	
CNA4.0X35	4.0	35	7.0	26	250
CNA4.0X35-HV	4.0	35	7.0	26	1500
CNA4.0x50*	4.0	50	7.0	41	250
CNA4.0X50-HV	4.0	50	7.0	41	1500


* Disponible en bande pour les outils pneumatiques.

SSH Vis connecteurs acier sur bois

La vis bois SSH est une vis de diamètre et longueur idéale pour la fixation de connecteurs Simpson Strong-Tie® sur les poutres FJI®, en intérieur ou extérieur. Elle s'installe dans les perçages habituellement prévus pour les ancrages, et réduit avantagusement le temps de mise en oeuvre sur chantier, en comparaison des solutions classiques de clouage.

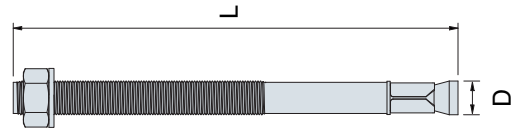


SSH Revêtement Impreg®+


Référence	Dimensions [mm]			
	d	l	d _h	
SSH8.0x40	8.0	40	13	50

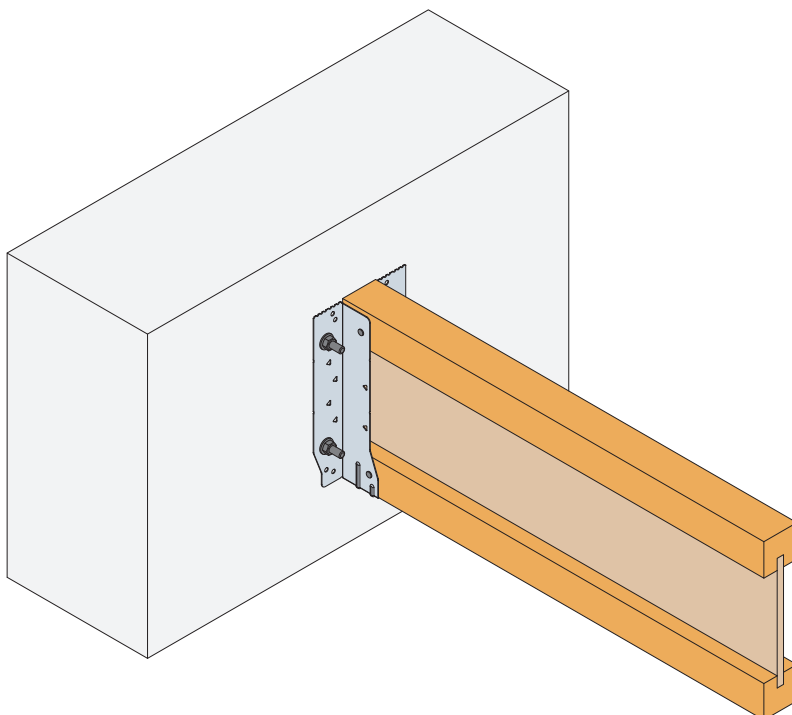
WA Goujon d'ancrage

Les goujons d'ancrage sont des systèmes de fixation par expansion pour charges moyennes.



WA Goujon d'ancrage option 7

Référence	Ø filetage mm	Dimensions [mm]			
		d	l	Ø perçage x prof. mini perçage [d ₀ x h ₁]	
WA M8-68/5	M8	8	68	8 x 65	50
WA M12-104/5	M12	12	104	12 x 90	25





Dimensionner vos fixations bois n'aura jamais été aussi simple.

En seulement quatre étapes, Solid Wood vous permet de calculer et sélectionner des assemblages bois avec nos fixations selon l'Eurocode 5 et nos ETE.

- **Gain de temps** - Plus simple et plus rapide que le calcul manuel
- **Sécurité** - Finies les approximations dues au calcul manuel
- **Guide produit** - Trouvez la fixation adaptée à votre situation

Le logiciel génère un rapport au format PDF pouvant servir de justificatif pour votre projet.

solidwood.strongtie.eu



Dimensionnement en seulement quatre étapes.

1

2

3

4

